



### NOTA ACLARATORIA XIII

#### **EXPEDIENTE 39/21**

**TÍTULO: Contrato Mixto de suministros y servicios con realización de inversiones para la prestación de servicios energéticos en el Palacio de Exposiciones y Congresos de Sevilla (FIBES).**

En relación con la licitación de referencia, Congresos y Turismo de Sevilla, S.A., (CONTURSA), informa lo siguiente:

1.- Se procede a aclarar determinados aspectos relacionados con consultas realizadas, tales como:

#### **1.- Información Medidas de los downlight Fibes I:**

Las medidas de los downlight de Fibes I serían:

- Diámetro del hueco en falso techo.....240 milímetros
- Altura media de falso techo a forjado....750 milímetros

#### **2.- Información de la superficie a pintar de las cascadas**

La superficie a pintar sería:

- Superficie de fondo: 680,00 m<sup>2</sup>
- Superficie perímetro lateral: 167 m x 0,75 m de altura= 125,25 m<sup>2</sup>
- Superficie plataforma superior: 265,00 m<sup>2</sup>

TOTAL:  $(680 \times 2) + (125,25 \times 2) + (265 \times 2) = 2.140,50 \text{ m}^2$

**3.- Información de consumos eléctricos.** Se adjuntan documentos

**4.- Información de fichas técnicas de elevación.** Se adjuntan documentos



### **3. INFORMACIÓN DE CONSUMOS ELÉCTRICOS**

<b>LOCAL 01</b>		
Año	Consumo - MES kw/h	Consumo - Año kw/h
2018	165	1980
2019	88	1056
2020	46	552
2021	67	804
<b>LOCAL 02</b>		
Año	Consumo - MES kw/h	Consumo - Año kw/h
2018	148	1776
2019	203	2436
2020	46	552
2021	82	984
<b>LOCAL 03</b>		
Año	Consumo - MES kw/h	Consumo - Año kw/h
2018	65	780
2019	13	156
2020	52	624
2021	74	888
<b>LOCAL 04</b>		
Año	Consumo - MES kw/h	Consumo - Año kw/h
2018	109	1308
2019	122	1464
2020	126	1512
2021	143	1716

<b>LOCAL 05</b>		
Año	Consumo - MES kw/h	Consumo - Año kw/h
2018	223	2676
2019	257	3084
2020	239	2868
2021	247	2964
<b>LOCAL 06</b>		
SIN CONTADOR - USO FIBES		
<b>LOCAL 07</b>		
Año	Consumo - MES kw/h	Consumo - Año kw/h
2018	0	0
2019	0	0
2020	115	1380
2021	22	264
<b>LOCAL 08</b>		
Año	Consumo - MES kw/h	Consumo - Año kw/h
2018	343	4116
2019	312	3744
2020	262	3144
2021	258	3096
<b>LOCAL 09</b>		
Año	Consumo - MES kw/h	Consumo - Año kw/h
2018	765	9180
2019	37	444
2020	24	288

2021	9	108
<b>LOCAL 10</b>		
Año	Consumo - MES kw/h	Consumo - Año kw/h
2018	0	0
2019	0	0
2020	17	204
2021	46	552

<b>LOCAL 31</b>		
Año	Consumo - MES kw/h	Consumo - Año kw/h
2018	114	1368
2019	131	1572
2020	49	588
2021	41	492
<b>LOCAL 32</b>		
Año	Consumo - MES kw/h	Consumo - Año kw/h
2018	69	828
2019	56	672
2020	38	456
2021	31	372
<b>LOCAL 33</b>		
Año	Consumo - MES kw/h	Consumo - Año kw/h
2018	18	216
2019	5	60
2020	0	0
2021	0	0
<b>LOCAL 34</b>		
Año	Consumo - MES kw/h	Consumo - Año kw/h
2018	33	396
2019	30	360
2020	13	156
2021	0	0

LOCAL 35-36-37-38-39-40		
Año	Consumo - MES kw/h	Consumo - Año kw/h
2018	118	1416
2019	235	2820
2020	130	1560
2021	230	2760



LOCAL 11-12-13-14-15-16-17-18-19-20		
SIN CONTADOR - USO FIBES		

<b>LOCAL 40-41-42-43-44-45</b>		
<b>SIN CONTADOR</b>		
<b>LOCAL 46-47-48-49-50</b>		
<b>Año</b>	<b>Consumo - MES kw/h</b>	<b>Consumo - Año kw/h</b>
2018	0	0
2019	0	0
2020	584	7008
2021	752	9024

<b>LOCAL 21</b>		
Año	Consumo - MES kw/h	Consumo - Año kw/h
2018	39	468
2019	40	480
2020	26	312
2021	121	1452
<b>LOCAL 22</b>		
Año	Consumo - MES kw/h	Consumo - Año kw/h
2018	0	0
2019	0	0
2020	51	612
2021	10	120
<b>LOCAL 23</b>		
Año	Consumo - MES kw/h	Consumo - Año kw/h
2018	46	552
2019	48	576
2020	97	1164
2021	8	96
<b>LOCAL 24</b>		
Año	Consumo - MES kw/h	Consumo - Año kw/h
2018	34	408
2019	26	312
2020	33	396
2021	27	324

LOCAL 25		
Año	Consumo - MES kw/h	Consumo - Año kw/h
2018	0	0
2019	5	60
2020	0	0
2021	58	696
LOCAL 26-27-28-29-30		
Año	Consumo - MES kw/h	Consumo - Año kw/h
2018	45	540
2019	698	8376
2020	90	1080
2021	574	6888

LOCAL 51		
Año	Consumo - MES kw/h	Consumo - Año kw/h
2018	150	1800
2019	99	1188
2020	51	612
2021	9	108
LOCAL 52		
Año	Consumo - MES kw/h	Consumo - Año kw/h
2018	26	312
2019	74	888
2020	0	0
2021	0	0
LOCAL 53		
Año	Consumo - MES kw/h	Consumo - Año kw/h
2018	50	600
2019	80	960
2020	15	180
2021	9	108
LOCAL 54		
Año	Consumo - MES kw/h	Consumo - Año kw/h
2018	165	1980
2019	140	1680
2020	35	420
2021	0	0

LOCAL 55		
Año	Consumo - MES kw/h	Consumo - Año kw/h
2018	81	972
2019	50	600
2020	38	456
2021	0	0
LOCAL 56-57-58-59-60		
Año	Consumo - MES kw/h	Consumo - Año kw/h
2018	0	0
2019	0	0
2020	216	2592
2021	120	1440

## Electricidad COCINA (2018-2022)

CONSUMO ELECTRICIDAD (COCINA CATERING)		
Periodo	Consumo (kWh)	IMPORTE (Sin IVA)
JUNIO 2018	14978	2.246,70 €
JULIO - AGOSTO 2018	18002	2.700,30 €
SEPTIEMBRE 2018	21124	3.168,60 €
OCTUBRE 2018	22350	3.352,50 €
NOVIEMBRE 2018	26172	3.925,80 €
DICIEMBRE 2018	9900	1.485,00 €
ENERO 2019	16417	2.462,55 €
FEBRERO 2019	26470	3.970,50 €
MARZO 2019	14922	2.238,30 €
ABRIL 2019	12281	1.842,15 €
MAYO 2019	18429	2.764,35 €
JUNIO 2019	18348	2.752,20 €
JULIO 2019	8736	1.310,40 €
AGOSTO 2019	17239	2.585,85 €
SEPTIEMBRE 2019	13122	1.968,30 €
OCTUBRE 2019	26289	3.943,35 €
NOVIEMBRE 2019	18164	2.724,60 €
DICIEMBRE 2019	14106	2.115,90 €
ENERO 2020	13697	2.054,55 €
FEBRERO 202	14927	2.239,05 €

GAS COCINA Catering					
Fecha Inicio	Fecha Fin	Consumo (kWh/mes)			
21/12/2016	20/02/2017	2.611			
20/02/2017	05/04/2017	3.086			
05/04/2017	04/05/2017	614			
04/05/2017	06/06/2017	1.506			
06/06/2017	04/07/2017	1.491			
04/07/2017	04/08/2017	319			
04/08/2017	05/09/2017	129			
05/09/2017	29/09/2017	2.098			
29/09/2017	31/10/2017	2.554			
31/10/2017	04/12/2017	43250			
04/12/2017	03/01/2018	1.545	59.203	TOTAL 2017	
03/01/2018	06/02/2018	1.456			
06/02/2018	06/03/2018	2.394			
06/03/2018	05/04/2018	1.615			
05/04/2018	07/05/2018	1.776			
07/05/2018	05/06/2018	1.694			
05/06/2018	14/06/2018	82			
14/06/2018	23/08/2018	654			
23/08/2018	26/10/2018	4.863			
26/10/2018	27/12/2018	3.361	17.895	TOTAL 2018	
27/12/2018	26/02/2019	2.893			
26/02/2019	29/04/2019	2.139			
29/04/2019	27/06/2019	1.122			
27/06/2019	27/08/2019	737			
27/08/2019	09/10/2019	3.497			
09/10/2019	04/12/2019	14.533	24.921	TOTAL 2019	
04/12/2019	10/02/2020	2.817			
10/02/2020	24/04/2020	2.170			
24/04/2020	26/06/2020	728			
26/06/2020	27/08/2020	0			
27/08/2020	04/11/2020	1.463			
04/11/2020	24/12/2020	2.262	9.440	TOTAL 2020	



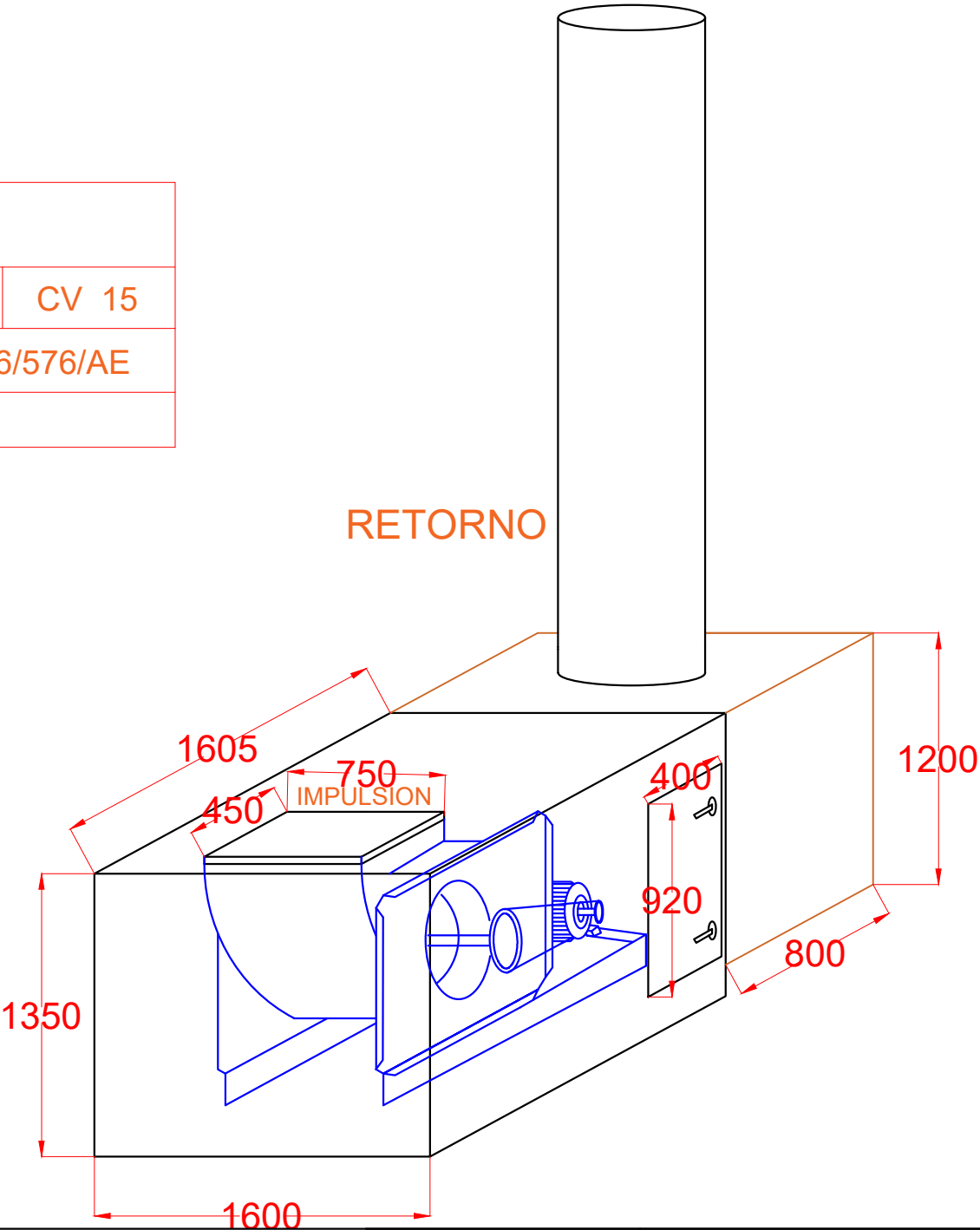
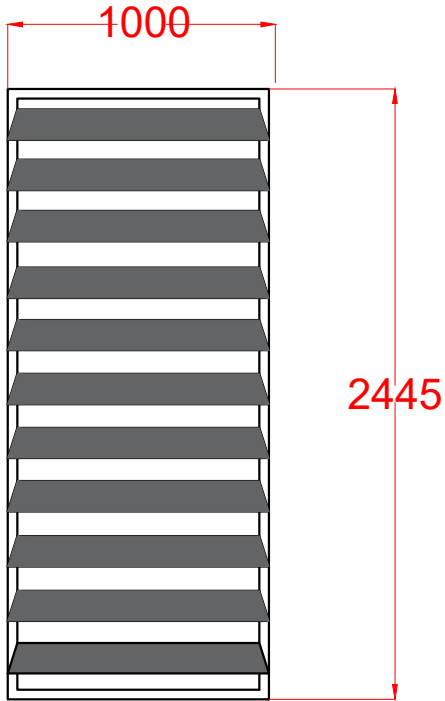
**Suministro GAS COCINA 2021****CUPS: ES0218030011936913LN**

Factura N.º	Periodo	Importe con IVA
PMR101N0083888	enero-febrero 21	313,11 €
PMR109N0002820	febrero (4d) 21	344,50 €
G-210052631	febrero-marzo 21	7,74 €
G-210049346	marzo	112,34 €
G - 210120731	abril 21	168,07 €
G-210099086	mayo 21	178,83 €
G-210091487	junio 21	23,00 €
G-210101700	julio 21	95,87 €
G-210113210	agosto 21	139,86 €
G - 210136344	septiembre (1 día) 21	8,26 €
RECG - 210005526	septiembre (1 día) 21	-8,26 €
G - 210140701	octubre 21	304,22 €
G - 210158755	noviembre 21	477,90 €
G - 220000902	diciembre 21	165,96 €

ventiladores pabellones			
23 A	380V	Y	△ CV 15
15500 M <sup>3</sup> /H		N /REF:86/576/AE	
CORREAS MOD:			

RETORNO

SALIDA  
AIRE



#### **4. INFORMACIÓN DE FICHAS TÉCNICAS DE ELEVACIÓN**



# nifty SD210 4x4x4



2.25m  
7ft 5in



2.10m  
6ft 11in



6.15m  
20ft 2in



3950kg  
8700lbs



150°



4.20m  
13ft 9in



225kg  
500lbs



1.50m x 0.70m  
4ft 11in x 2ft 4in



7.5kph  
4.7mph



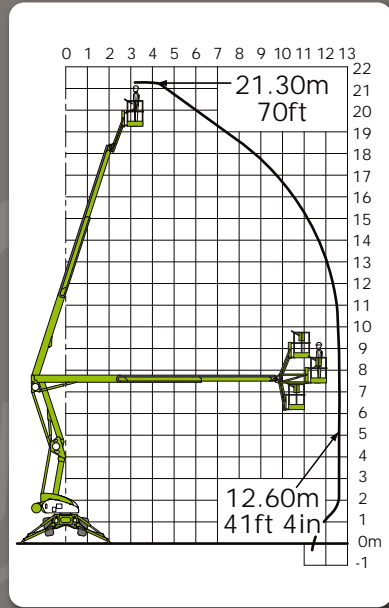
45%



3.50m  
11ft 6in



100°



**ESPECIFICACIONES TÉCNICAS**

**Modelo: JCPT1212HD**

Altura máxima de trabajo	12 m
Altura máxima de la plataforma	10 m
Altura máxima máquina, con plataforma replegada y con las barandillas colocadas	2.46 m
Altura máxima máquina, con plataforma replegada y con barandillas bajadas	1.99 m
Anchura	1.15 m
Longitud, con plataforma replegada	2.48 m
Longitud, con plataforma extendida	3.38 m
<b>Dimensiones de la plataforma</b>	
Longitud y ancho de la plataforma	
	2.27 x 1.12 m
Longitud plataforma de extensión	0.9 m
Capacidad de carga máxima	320 kg
Velocidad máxima de viento (no elevar plataforma)	12.5 m/s
Distancia entre ejes	1.87 m
Radio giratorio (exterior)	2.33 m
Radio giratorio (interior)	0
Distancia al suelo	10 cm
Distancia al suelo del sistema anti-baches desplegado	1.9 cm
Peso	2730 kg
Fuente de alimentación	4 baterías, 6V 210AH

Controles	Proporcionales
Salida corriente alterna (AC) en la plataforma	Standard
Máxima presión hidráulica	241.3 bar
Sistema de voltaje-tensión	24 V
Tamaño neumático	f381x127
Emisiones de ruido	<70 dB
Valor máximo de vibración	2.5 m/s <sup>2</sup>
Máximo valor de pendiente en posición replegada	25%
Máximo valor de pendiente lateral en posición replegada	25%
Pendiente máxima de trabajo	3°

**Velocidades**

Con plataforma replegada, máx	3.5 km/h
Con plataforma elevada, máx	0.8 km/h

**Información de carga sobre el suelo-terreno**

Carga de neumáticos, máximo	1000 kg
Presión neumático	7.44 kg/cm <sup>2</sup> 729 kPa
Presión sobre suelo-terreno ocupado	1045 kg/m <sup>2</sup> 10.25 kPa

**Notas:** - Los pesos de las máquinas pueden variar según modificaciones.

- El nivel máximo de ruido en condiciones normales depende del peso.

- La pendiente estará sujeta a las condiciones del terreno y adecuada tracción.

- La información de carga sobre el terreno es aproximada y dependerá de otras circunstancias, configuraciones y/o modificaciones

# Especificaciones

## Especificaciones de la máquina

Altura máxima de trabajo	
AWP-20S	8,0 m
AWP-25S	9,4 m
AWP-30S	10,8 m
AWP-36S	12,9 m
AWP-40S	4,1 m
Altura máxima de la plataforma	
AWP-20S	6,1 m
AWP-25S	7,6 m
AWP-30S	9,0 m
AWP-36S	11,1 m
AWP-40S	12,3 m
Altura, con la base replegada	
AWP-20S, 25S, 30S	2,0 m
AWP-36S, 40S	2,8 m
Ancho	
Base estándar	73,6 m
Base estrecha	55,8 cm
Base todoterreno	75 cm
Longitud, AWP-20S, 25S, 30S	
Base estándar	1,2 m
Base estrecha	75 cm
Base todoterreno	1,5 m
Longitud, AWP-36S, 40S	
Base estándar	1,4 m
Peso	Consulte la etiqueta de serie
Carga máxima de la rueda	231 kg
Carga máxima del estabilizador	181 kg

Capacidad de elevación	
AWP-20S, 25S, 30S, 36S	159 kg
AWP-40S	136 kg

Fuente de alimentación	
Modelo de CC	12V
Modelo de CA	110V ó 220V
Motor neumático	37.760 cc/s
Temperatura ambiente de funcionamiento	-29 °C a 57 °C

## Emisiones de ruido aéreo

Nivel de presión de ruido en la estación de trabajo del suelo	< 70 dBA
---	----------

Nivel de presión de ruido en la estación de trabajo de la plataforma	< 70 dBA
--	----------

El valor de vibración no supera los 2,5 m/s<sup>2</sup>

## Dimensiones de la plataforma (largo x ancho x alto)

Plataforma estándar con barandilla central deslizante o a modo de puerta	69 cm x 66 cm x 1,1 m
--	-----------------------

Plataforma ultraestrecha con puerta	56 cm x 46 cm x 1,1 m
-------------------------------------	-----------------------

Plataforma estrecha con puerta	66 cm x 51 cm x 1,1 m
--------------------------------	-----------------------

Plataforma estándar de fibra de vidrio	74 cm x 67 cm x 1,1 m
--	-----------------------

Plataforma estrecha de fibra de vidrio	66 cm x 56 cm x 1,1 m
--	-----------------------

Plataforma estrecha con puerta frontal	51 cm x 66 cm x 1,1 m
--	-----------------------

Plataforma de entrada frontal y lateral extragrande	76 cm x 71 cm x 1,1 m
---	-----------------------

## Especificaciones de los estabilizadores

Base estrecha / base todoterreno	AWP-20S	AWP-25S	AWP-30S
Área de presión de los estabilizadores (largo x ancho) ANSI / CSA	1,6 x 1,2 m	1,6 x 1,2 m	1,8 x 1,5 m
Área de presión de los estabilizadores (largo x ancho) CE / AUS para interiores	1,8 x 1,5 m	1,8 x 1,5 m	1,9 x 1,6 m
Área de presión de los estabilizadores (largo x ancho) CE / AUS para exteriores	2,1 x 1,9 m	2,4 x 2,2 m	2,8 x 2,8 m
Acceso a esquinas/paredes* ANSI / ANSI	36,2 / 21,6 cm	33 / 15,2 cm	47 / 18,4 cm
Acceso a esquinas/paredes* CE / AUS para interiores	53,3 / 31,1 cm	49,5 / 24,7 cm	55,8 / 22,8 cm
Acceso a esquinas/paredes*	76,2 / 44,4 cm	98,4 / 53,3 cm	1,3 m / 67,3 cm

\* Esquina de la barandilla superior de la plataforma a la esquina de la pared con la posibilidad de girar el gato de nivelación.

## ESPECIFICACIONES

<b>Especificaciones de los estabilizadores Base estándar</b>	<b>AWP-20S</b>	<b>AWP-25S</b>	<b>AWP-30S</b>
Área de presión de los estabilizadores (largo x ancho) ANSI / CSA	1,5 x 1,3 m	1,5 x 1,3 m	1,8 x 1,6 m
Área de presión de los estabilizadores (largo x ancho) CE / AUS para interiores	1,5 x 1,3 m	1,8 x 1,6 m	1,9 x 1,7 m
Área de presión de los estabilizadores (largo x ancho) CE / AUS para exteriores	2,1 x 1,9 m	2,3 x 2,1 m	3,0 x 2,8 m
Acceso a esquinas/paredes* ANSI / CSA	36,9 / 7,4 cm	35,1 / 7,4 cm	46,6 / 11,9 cm
Acceso a esquinas/paredes* CE / AUS para interiores	36,9 / 7,4 cm	48,6 / 18,2 cm	56,5 / 20,3 cm
Acceso a esquinas/paredes* CE / AUS para exteriores	76 / 42,4 cm	82,5 / 43,4 cm	1,3 m / 73 cm

\* Esquina de la barandilla superior de la plataforma a la esquina de la pared con la posibilidad de girar el gato de nivelación.

<b>Especificaciones de los estabilizadores Base estándar</b>	<b>AWP-36S</b>	<b>AWP-40S</b>
Área de presión de los estabilizadores (largo x ancho) ANSI / CSA	2,1 x 1,9 m	2,3 x 2,0 m
Área de presión de los estabilizadores (largo x ancho) CE / AUS para interiores	2,1 x 1,9 m	2,3 x 2,0 m
Área de presión de los estabilizadores (largo x ancho) CE / AUS para exteriores	3,5 x 3,3 m	3,9 x 3,7 m
Acceso a esquinas/paredes* ANSI / CSA	72,7 / 36,2 cm	79,4 / 37,1 cm
Acceso a esquinas/paredes* CE / AUS para interiores	72,7 / 36,2 cm	79,4 / 37,1 cm
Acceso a esquinas/paredes* CE / AUS para exteriores	1,3 m / 79,3 cm	1,3 m / 73 cm

\* Esquina de la barandilla superior de la plataforma a la esquina de la pared con la posibilidad de girar el gato de nivelación.

Uno de los principios de Genie es la continua mejora de sus productos. Las especificaciones de nuestros productos están sujetas a cambios sin previo aviso u obligación por parte de Genie.